

ARTICULO: 2119

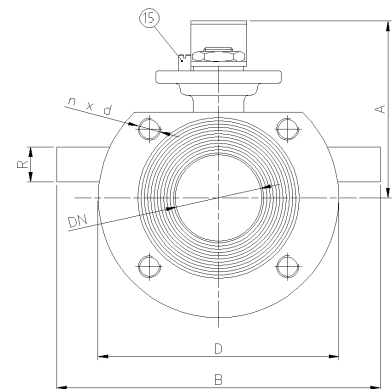
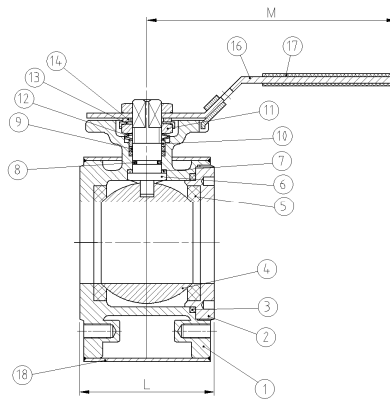
Válvula de esfera inox paso total tipo Wafer c/ cámara de calefacción. Stainless steel full port ball valve w/ heating jacket, Wafer Type.

Características

1. Válvula esfera paso total tipo wafer c/ cámara de calef.
2. Montaje entre bridas DIN PN-16.
3. Construcción en Acero Inoxidable AISI 316.
4. Asientos PTFE + 15 % F.V.
5. Vástago Inexpulsable.
6. Montaje actuador directo según ISO 5211.
7. Sistema de bloqueo incorporado.
8. Presión de trabajo máxima 16 bar.
9. Temperatura de trabajo $-20\text{ }^{\circ}\text{C} + 180\text{ }^{\circ}\text{C}$.

Features

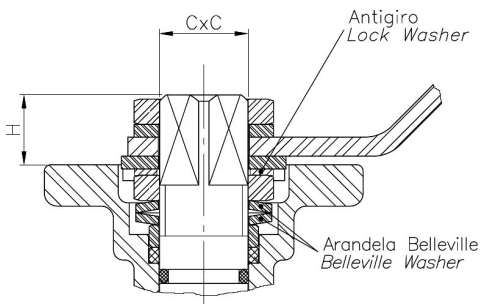
1. Full port ball valve, Wafer type, with heating jacket.
2. Assembly between flanges DIN PN-16.
3. Made of Stainless Steel AISI 316.
4. Ball seats PTFE + 15 % G.F.
5. Blow – out proof stem.
6. Direct mounting actuator acc. to ISO 5211.
7. Block System included.
8. Max. Working pressure 16 bar.
9. Working Temperature $-20\text{ }^{\circ}\text{C} + 180\text{ }^{\circ}\text{C}$.



Nº	Denominación / Name	Material	Acabado Superficial / Surface Treatment
1	Cuerpo / Body	Acero Inox. / S.S. CF8M (316)	Decapado / Shot Blasting + Pickling
2	Tapón / Plug	Acero Inox. AISI 316 / SS 316	Decapado / Shot Blasting + Pickling
3	Juntas / Gasket	PTFE	-----
4	Bola / Ball	Acero Inox. / S.S. CF8M (316)	-----
5	Asiento / Ball Seat	PTFE + 15 % F.V. / PTFE + 15 % G.F.	-----
6	Eje / Stem	Acero Inox. AISI 316 / SS 316	-----
7	Arandela / Trust Washer	PTFE	-----
8	Tórica / O-ring	Viton	-----
9	A. Prensa / Stem packing	PTFE	-----
10	Prensa / Stem ring	Acero Inox AISI 304 / S.S. 304	-----
11	Tuerca / Nut	Acero Inox AISI 304 / S.S. 304	-----
12	Arandela Resorte / Spring washer	Acero Inox AISI 304 / S.S. 304	-----
13	Antigiro / Lock Washer	Acero Inox AISI 304 / S.S. 304	-----

Nº	Denominación / Name	Material	Acabado Superficial / Surface Treatment
14	Arandela / Washer	Acero Inox AISI 304 / S.S. 304	-----
15	Tope / Stop Pin	Acero Inox AISI 304 / S.S. 304	-----
16	Maneta / Handle	Acero Inox AISI 304 / S.S. 304	-----
17	Funda / Plastic Cover	Vynil	-----
18	Cámara / Jacket	Acero Inox AISI 316 / S.S. 316	-----

Detalle de la zona del Eje / Stem detail



Antigiro / Lock Washer: Previene el desajuste de la tuerca del eje en elevados ciclos de maniobra / Prevents unthreading of stem nut in high cycle automation applications.

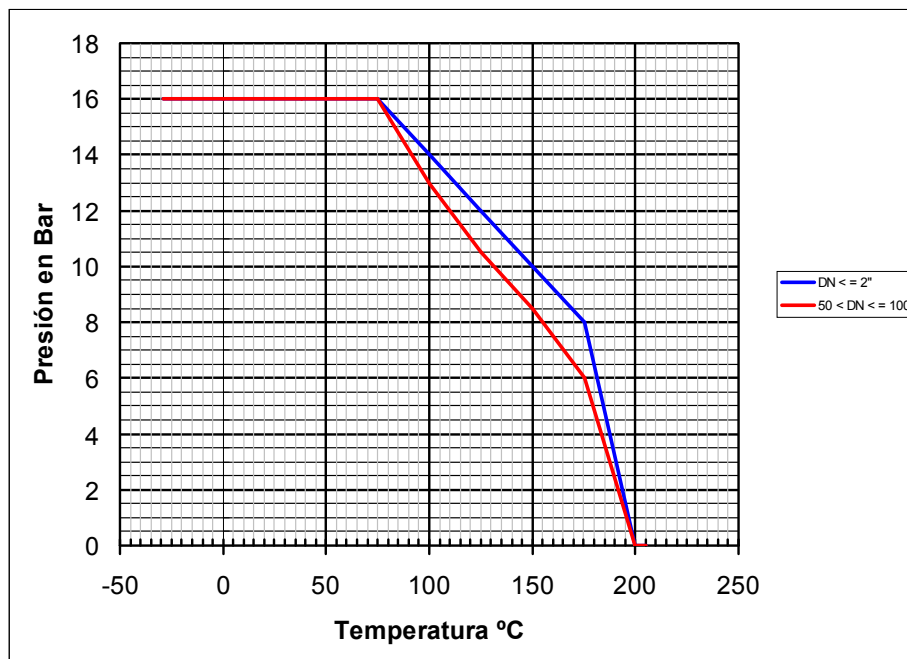
Arandela Belleville / Belleville Washer: Las arandelas belleville proporcionan una carga constante sobre el prensa asegurando un cierre firme en variaciones de condiciones de trabajo. / Standard belleville washers provide constant "live load" on the stem seals, assuring a tight seal even varying service parameters.

DIMENSIONES GENERALES / GENERAL DIMENSIONS

Ref.	Medida/ Size	PN	Assembly Holes (n x d)	Dimensiones / Dimensions (mm)					Peso/ Weight (Kg)	
				ØD	A	L	M	B		R
2119 04	1/2"	16	4 x M12	95	85	36	115	150	G1/2"	1,340
2119 05	3/4"	16	4 x M12	105	90	38	115	160	G1/2"	1,710
2119 06	1"	16	4 x M12	115	95	50	170	170	G1/2"	2,450
2119 07	1 1/4"	16	4 x M16	140	100	53	170	190	G1/2"	3,800
2119 08	1 1/2"	16	4 x M16	150	105	65	210	200	G1/2"	4,950
2119 09	2"	16	4 x M16	165	115	78	210	210	G1/2"	6,800
2119 10	2 1/2"	16	4 x M16	185	130	98	260	235	G1/2"	10,400
2119 11	3"	16	8 x M16	200	145	118	260	250	G1/2"	14,800
2119 12	4"	16	8 x M16	220	175	140	260	270	G1/2"	19,900

Ref	Medida/ Size	PN	Dimensiones / <i>Dimensions</i> (mm)		
			H	C x C	ISO 5211
2119 04	1/2"	16	10	9 x 9	F03 / F04
2119 05	3/4"	16	10	9 x 9	F03 / F04
2119 06	1"	16	10	11 x 11	F04 / F05
2119 07	1 1/4"	16	12.5	11 x 11	F04 / F05
2119 08	1 1/2"	16	14.5	14 x 14	F05 / F07
2119 09	2"	16	14	14 x 14	F05 / F07
2119 10	2 1/2"	16	17	17 x 17	F07 / F10
2119 11	3"	16	16	17 x 17	F07 / F10
2119 12	4"	16	19	17 x 17	F07 / F10

CURVA PRESION TEMPERATURA / *PRESSURE TEMPERATURE RATING*



VALORES DE Kv / *Kv VALUES*

K_v = Es la cantidad de agua en metros cúbicos por hora que pasará a través de la válvula generando una pérdida de carga de 1 bar.

K_v = *Flow rate of water in cubic meter per hour that will generate a pressure drop of 1 bar across the valve.*

1/2"	3/4"	1"	1 1/4"	1 1/2"	2"	2 1/2"	3"	4"
24	43	83	130	205	340	520	1100	1820