

6.20 INDIKATORJI POLOŽAJA

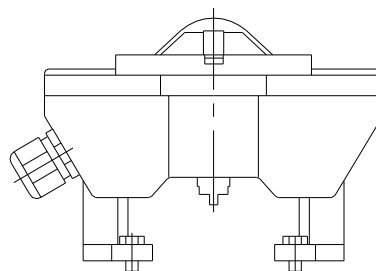
OPIS IZDELKA—INDIKATOR POLOŽAJA
Robustni optični in električni indikator položaja v aluminijastem ohišju.

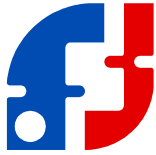
TEHNIČNI PODATKI

Pritrditev	Po standardu VDI/VDE 3845, dimenzije so lahko 80x30 ali 130x30 (glej mersko skico)
Material	Ohišje: aluminijeva zlitina Pokrov: makralon (PMMA)—antistatično Tesnila: perbunan (NBR) Drugi deli: bayblend T45, ABS+PC Vijaki: nerjavni
Zaščita	IP 66
Temperaturno območje	-20°C do +70°C
Delovno območje	0°.....180°
Teža	cca. 0,8 kg
Vodniki	Ø7-13 mm, max. 2,5 mm ²

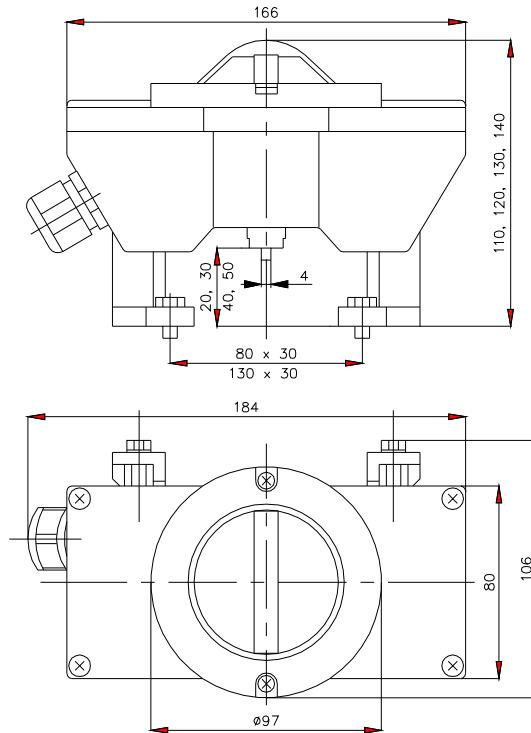
SC

Optično—električni indikator položaja





6.21 INDIKATORJI POLOŽAJA



Tip SC-M2	mikrostikala
Napetost	< 250V AC
Tokovno območje	16 A

Tip SC-N2	NAMUR (LED dioda) ATEX II 2G Eex ib IIB T6
Napetost	8V DC
Tokovno območje	<1 mA; >3 mA

Tip SC-NS2	NAMUR (slot senzorji) ATEX II 2G Eex ib IIB T6
Napetost	8V DC
Tokovno območje	<1 mA; >3 mA

Tip SC-ASI	AS-I bus
Napetost	25-30V DC
Celotni input	<150 mA
Kapaciteta	100 mA max.