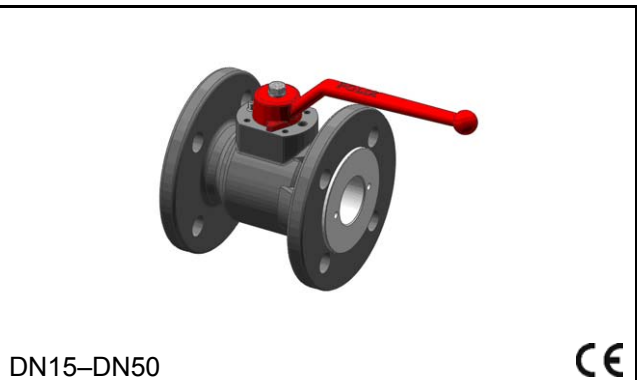
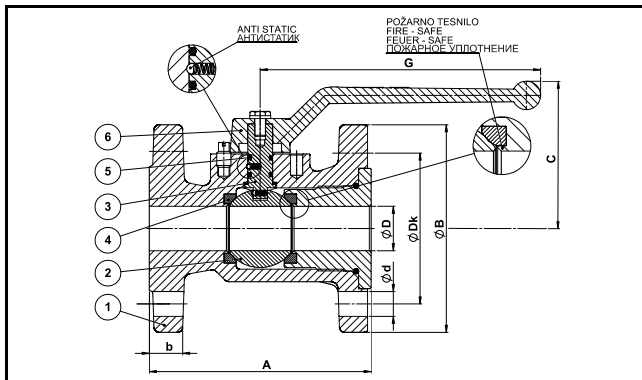
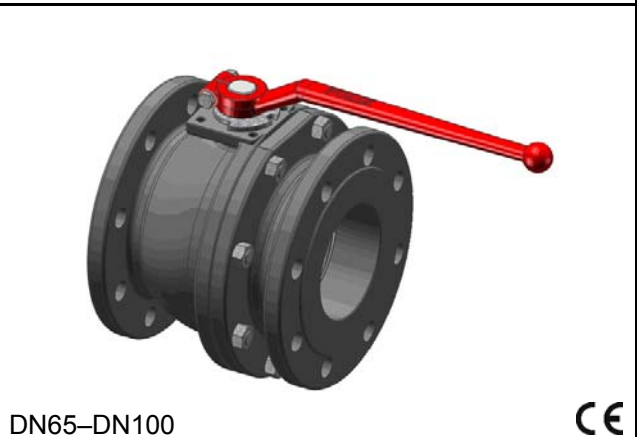
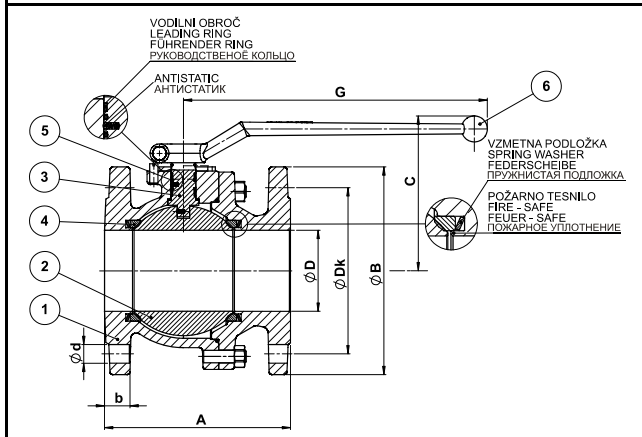


**KROGELNA PIPA KPN  
POLNI PRETOK, DN15–DN300**



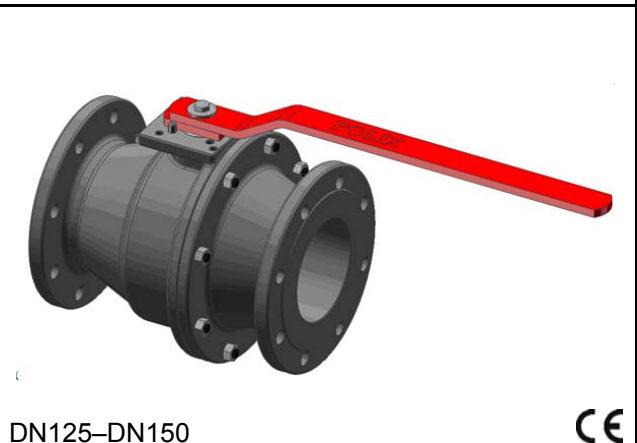
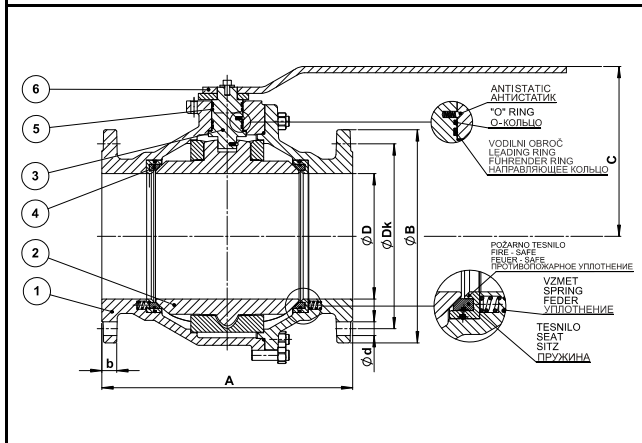
DN15–DN50

CE



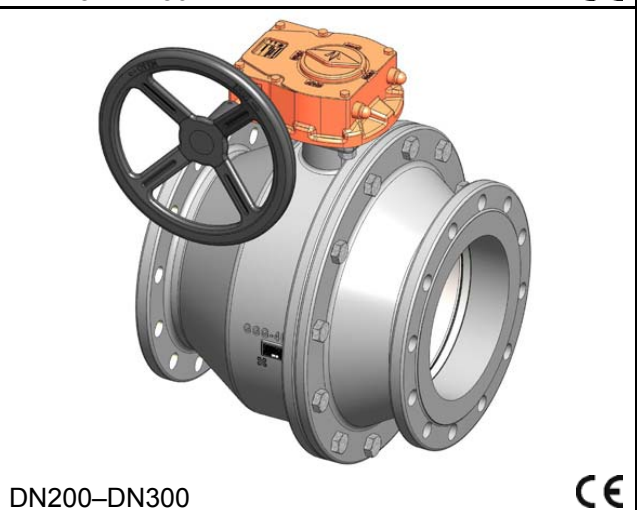
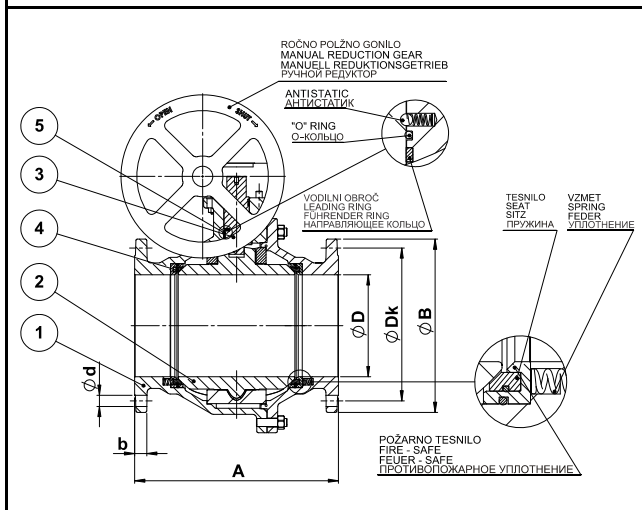
DN65–DN100

CE



DN125–DN150

CE



DN200–DN300

CE

**Delovna temperatura: -10 °C/+100 °C****Materiali**

1	Ohišje	Nodularna litina – EN-GJS-400-15 (GGG40)
2	Krogla	Nerjavno jeklo – X5CrNi18-10
3	Vreteno	Nerjavno jeklo – X5CrNi18-10
4	Tesnilo	PTFE
5	O-Obroč	NBR
6	Ročica	Ogljikovo jeklo – AISi8, S235JR (RSt 37-2)

**KPN DN ... PN16 DP NX PX****PN16**

Št. art.	DN	A	ØB	C	ØD	G	b	ØDk	Ød	Št.	ISO (zgornja) prirobnica	Nastavek ØSxP/K	Teža (kg)
A951948	15	115	95	72	13	158	16	65	14	4	F03	14x10	3,10
A951949	20	120	105	82	19,5	158	18	75	14	4	F03	14x10	3,30
A950950	25	125	115	83	25	158	18	85	14	4	F03	14x10	3,80
A950951	32	130	140	102	32	180	18	100	18	4	F05	17,8x14	5,80
A950952	40	140	150	107	40	180	18	110	18	4	F05	17,8x14	7,00
A950953	50	150	165	116	50	222	20	125	18	4	F05	18x14	9,40
A950956	65	170	185	140	63,5	293	18	145	18	4	F07	23,8x19	15,20
A950957	80	180	200	150	78	293	20	160	18	8	F07	23,8x19	19,10
A950958	100	190	220	166	99	293	20	180	18	8	F07	23,8x19	27,30
A950954	125	325	250	241	124	600	22	210	18	8	F10	31,6x19	55,00
A950955	150	350	285	258	149	600	22	240	22	8	F10	31,6x19	72,00
A950960	200	400	340	–	200	–	24	295	22	12	F12	K30	144,00
A950989	250	450	405	–	250	–	26	355	26	12	F14	K36	235,00

**Delovna temperatura: -10 °C/+180 °C****Materiali**

1	Ohišje	Nodularna litina – EN-GJS-400-15 (GGG40)
2	Krogla	Nerjavno jeklo – X5CrNi18-10
3	Vreteno	Nerjavno jeklo – X5CrNi18-10
4	Tesnilo	PTFE
5	O-Obroč	PTFE
6	Ročica	Ogljikovo jeklo – AISI8, S235JR (RSt 37-2)

**KPN DN ... PN16 DP PX PX****PN16**

Št. art.	DN	A	ØB	C	ØD	G	b	ØDk	Ød	Št.	ISO (zgornja prirobnica)	Nastavek ØSxP/K	Teža (kg)
A951025	15	115	95	72	13	158	16	65	14	4	F03	14x10	3,10
A951026	20	120	105	82	19,5	158	18	75	14	4	F03	14x10	3,30
A950027	25	125	115	83	25	158	18	85	14	4	F04	14x10	3,80
A950028	32	130	140	102	32	180	18	100	18	4	F05	17,8x14	5,80
A950029	40	140	150	107	40	180	18	110	18	4	F05	17,8x14	7,00
A950030	50	150	165	116	50	222	20	125	18	4	F05	18x14	9,40
A950031	65	170	185	140	63,5	293	18	145	18	4	F07	23,8x19	15,20
A950032	80	180	200	150	78	293	20	160	18	8	F07	23,8x19	19,10
A950033	100	190	220	166	99	293	20	180	18	8	F07	23,8x19	27,30
A950034	125	325	250	241	124	600	22	210	18	8	F10	31,6x19	55,00
A950035	150	350	285	258	149	600	22	240	22	8	F10	31,6x19	72,00
A950036	200	400	340	–	200	–	24	295	22	12	F12	K30	144,00
A950037	250	450	405	–	250	–	26	355	26	12	F14	K36	235,00
A950038	300	500	460	–	300	–	29	410	26	12	F14/16	K36	329,00

**KPN DN ... PN40 DP PX PX****PN40**

Št. art.	DN	A	ØB	C	ØD	G	b	ØDk	Ød	Št.	ISO (zgornja prirobnica)	Nastavek ØSxP/K	Teža (kg)
A950165	15	115	95	72	13	158	16	65	14	4	F03	14x10	3,10
A950166	20	120	105	82	19,5	158	18	75	14	4	F03	14x10	3,30
A950167	25	125	115	83	25	158	18	85	14	4	F04	14x10	3,80
A950180	32	130	140	102	32	180	18	100	18	4	F05	17,8x14	5,80
A950181	40	140	150	107	40	180	18	110	18	4	F05	17,8x14	7,00
A950171	50	150	165	116	50	222	20	125	18	4	F05	18x14	9,40
A950168	65	170	185	140	63,5	293	18	145	18	8	F07	23,8x19	15,20
A950175	80	180	200	150	78	293	20	160	18	8	F07	23,8x19	19,10
A951329	100*	190	235	166	99	293	20	190	22	8	F07	23,8x19	39,00

ULEŽAJENA KROGLA IN VZMETENA TESNILA

**Opombe**

DN65 do DN100 z vzmetenimi tesnili.

Vgradna dolžina ustreza standardu DIN3202 F18.

DN200 – DN300 z ročnim polžnim gonilom.

Antistatični dizajn in požarno tesnilo.

\*Ohišje iz ogljikovega jekla – A105, P235TR2.